

1台で2パターン展開！ 売り場のスペースを 最大限に活用できる！

分割式ハンガー什器 (フェイス可変式)

POINT 1

分割すると売り場が2つになる

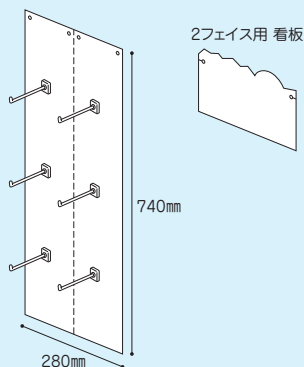
中央の切り取り線で分割すれば、2台のハンガー什器に。レジ側・反対側のエンドなど、異なる場所で展開することで、商品を目にする機会を増やすことができます。

POINT 2

売り場に合わせたフェイスにできる

分割すれば1フェイス、そのまま使えば2フェイス展開が可能。2フェイスの場合、専用の看板を取り付けることで、売り場での注目度がUPします。

参考
サイズ



専用の
看板をつけて



切り取り線で
分割すると

2フェイス 展開イメージ



ご希望のデザイン、サイズで製作が可能です。まずはお気軽にご相談ください。予告なく仕様変更等をする場合がございますので予めご了承ください。

