



Links
HOT-NEWS
Vol. 92

小ロット
向け

オーソドックスなカウンター・ハンガー什器

既存型で型代¥0 ~初めての店舗展開・販路拡大・テストマーケに最適~



ドラッグストア・スーパー・ホームセンターなど、店舗での商品の新規導入や販路拡大、売場の確保を狙う際、比較的導入しやすい販促ツールが「カウンター什器」「ハンガー什器」です。

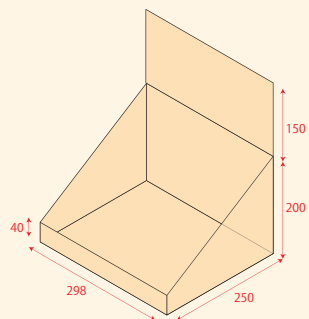
リンクスでは「**型代¥0の既成型**」をご用意。
小ロットでも低コストでオリジナルデザインの什器の制作が可能です。

メリット
効果

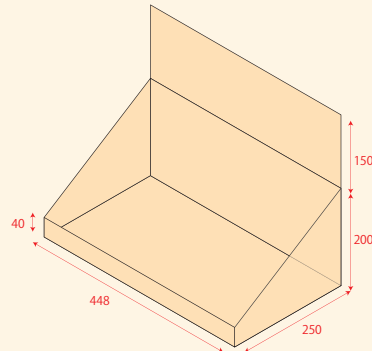
【型代¥0】
小ロットでも低コストで制作可能
デザイン入稿も安心サポート



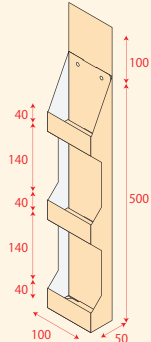
「型代¥0の既成型」の一例



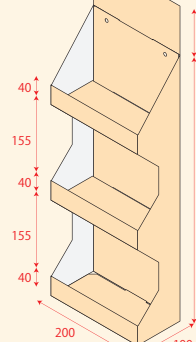
カウンターDP 300



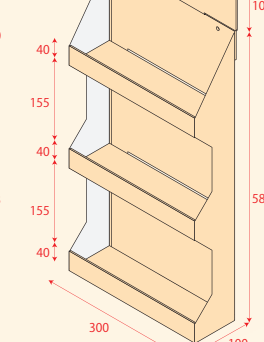
カウンターDP 450



ハンガーDP
ポケットタイプ 100



ハンガーDP
ポケットタイプ 200



ハンガーDP
ポケットタイプ 300

