



『ユニットカウンターDP』

売り場スペースに合わせた展開ができるカウンター什器はいかがですか？

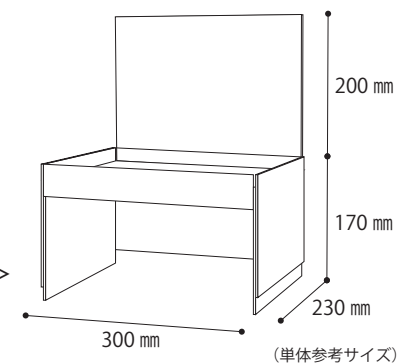
カウンター什器を投入するにあたり、ワイド300mm、600mm、900mmと店舗によって展開を変えたい、といった場合、それぞれのサイズの什器を製作しなくてはなりません。
そんな時には『ユニットカウンターDP』で問題解決！

Point

売り場スペースに合わせて
複数の什器を使ってジャスト展開できる
ユニット型カウンター什器

基本スペック

- 組立簡単 <約10秒>
- コンパクト梱包 <80サイズ>
- 耐荷重 <約2kg>
- 2段什器 <設置スペースに対し、陳列数が約2倍に>



積む!

設置スペースに対し
陳列数が
約3倍に



並べる!

2台で
ワイド600
展開



並べる!

3台で
ワイド900
独占展開



ご希望のデザイン、サイズで製作が可能です。まずはお気軽にご相談ください。形状、仕様等は、予告なく変更する場合がございますのでご了承ください。

